



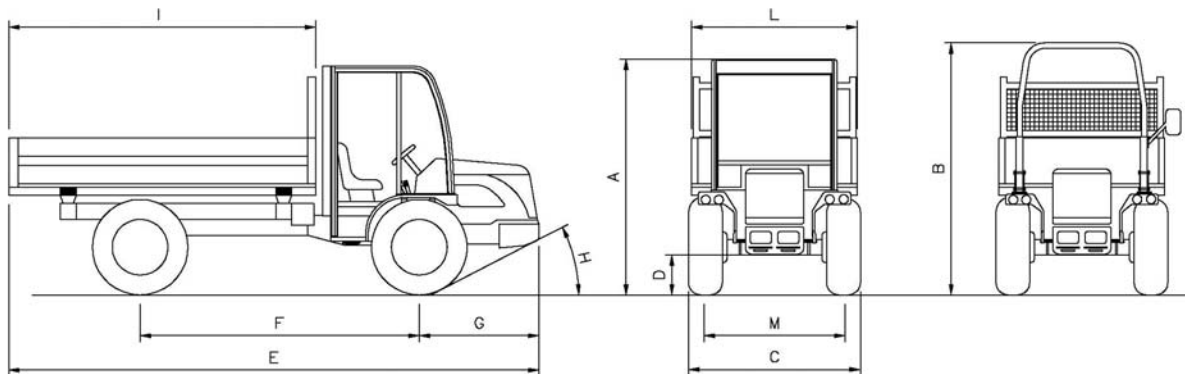
SERIE AR/ST 500 EVO 3

DATOS TÉCNICOS



SERIE AR/ST 500 EVO 3

MODELO	590 EVO 3	580 EVO 3	570 EVO 3	560 EVO 3	550 EVO 3
MOTOR	Lombardini LDW2204/T	Perkins 404D-22T	Lombardini LDW2204	VM D703E3	Perkins 404D-22
Nº CIL / cm ³	4 Turbo / 2199	4 Turbo / 2216	4 / 2199	3 / 2082	4 / 2216
REFRIGERACIÓN	Agua				
KW (CV)	46 (63)	41,5 (57)	36,6 (50)	36 (49)	35,4 (48)
MASA TOTAL	3500 Kg				
MASA EN VACIO	1770 Kg				
MASA REMOLCABLE (AR)	1000-3740 Kg				
MASA REMOLCABLE (ST)	1000-5610 kg				
CAMBIO	Sincronizado 16+8 velocidades				
VEL. MÁX. (km/h)	40				
TRACCIÓN	4 ruedas motrices con reductores y con desembrague de la tracción delantera				
DIFERENCIALES	En los dos ejes con bloqueo del diferencial trasero				
FRENOS DE SERVICIO	Hidráulicos de doble circuito en las 4 ruedas; masas frenantes diám. 290 mm				
FRENOS DE ESTACIONAMIENTO	Mecánico en el eje trasero				
DIRECCIÓN	Hidráulico				
CAJON	Volquete trilateral con mando hidráulico				
MEDIDAS ESTÁNDAR (CM)	147x256x40				
MEDIDAS ALTERNATIVAS AR (CM)	155x256x40 - 135x256x40				
PASO CORTO	147x230x40 - 135x230x40 - 120x230x40				
MEDIDA ALTERNATIVAS ST (CM)	155x256x40				
PASO CORTO	147x230x40				
NEUMÁTICOS	10.0/75-15.3 - 31x15.50-15 - 225/75 R16 - 280/70 R16 - 7.50-16 - 7.5L-15 Bajo pedido ruedas gemelas en el eje trasero				
EQUIPAMIENTO	Dispositivo antivuelcos homologado Cabina abierta homologada con parabrisas abatible Cabina cerrada homologada con calefacción y parabrisas abatible				
OPTIONALS	Toma de fuerza trasera 540-1000 rev/min. TDF central a 540 rev/min. con embrague hidráulico independiente Gancho de remolque Elevador hidráulico trasero con enganche de 3 puntos Distribuidor hidráulico de 2 palancas y 3 uniones				



ARTICULADAS (dimensiones en cm)

AR	A	B	C	D	E	F	G	H	I	L
500 paso corta	201	216	124-176	25	433-453	232	120	23°	210-230	120-155
500	201	216	124-176	25	452-478	252	120	23°	230-256	120-165

DE DIRECCIÓN (dimensiones en cm)

ST	A	B	C	D	E	F	G	H	I	L
500 paso corta	201	216	136-176	25	428-448	222	120	23°	210-230	135-155
500	201	216	142-176	25	452-478	252	120	23°	230-256	135-165