



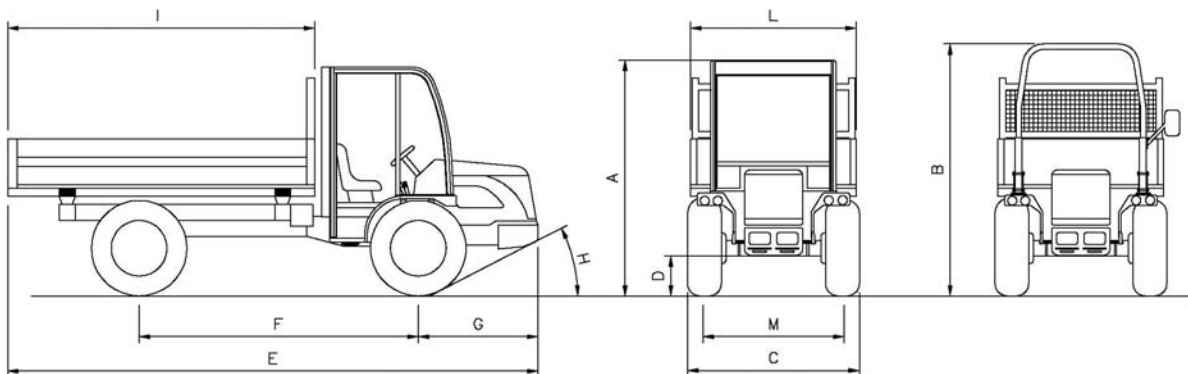
SERIE AR/ST 100 EVO 3

DATOS TÉCNICOS



## SERIE AR/ST 100 EVO 3

MODELO	<b>140 EVO 3</b>
MOTOR	Lombardini 9LD626.2 B2NR
N° CIL / cm <sup>3</sup>	2 / 1248
REFRIGERACIÓN	Aire
KW (CV)	18 (25)
MASA TOTAL	3500 kg
MASA EN VACIO	1350 kg
MASA REMOLCABLE (AR)	1000-2770 kg
MASA REMOLCABLE (ST)	1000-2770 kg
CAMBIO	6+3
VEL. MÁX. (km/h)	30
TRACCIÓN	Integral permanente
DIFERENCIALES	En los dos ejes con bloqueo del diferencial trasero
FRENOS DE SERVICIO	Hidráulicos de doble circuito en las 4 ruedas; masas frenantes diám. 290 mm
FRENOS DE ESTACIONAMIENTO	Mecánico en el eje trasero
DIRECCIÓN	Hidráulico
CAJON /	Volquete trilateral con mando hidráulico
MEDIDAS ESTÁNDAR (CM)	135x210x30
MEDIDAS ALTERNATIVAS AR (CM)	120x210x30
NEUMÁTICOS	10.0/75-15.3 7.5L-15
EQUIPAMIENTO	Dispositivo antivuelcos homologado Cabina abierta homologada con parabrisas abatible Cabina cerrada homologada con parabrisas abatible
OPTIONALS	Toma de fuerza trasera 540 rev/min. Gancho de remolque



### ARTICULADAS (dimensiones en cm)

AR	A	B	C	D	E	F	G	H	I	L
140	201	216	124-152	25	400-420	208	108	29°	190-210	120-155

### DE DIRECCIÓN (dimensiones en cm)

ST	A	B	C	D	E	F	G	H	I	L
140	201	216	136-152	25	395-415	203	108	29°	190-210	135-155