



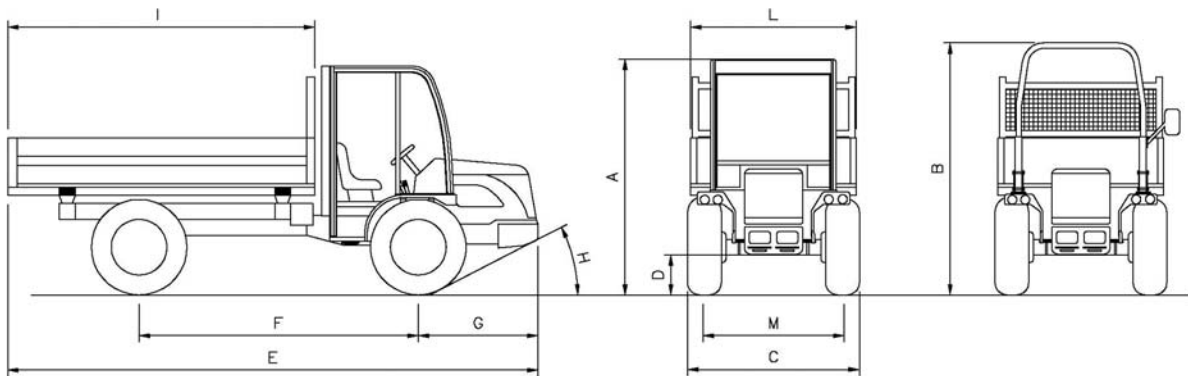
SERIE AR/ST 200/300 EVO 3

DATOS TÉCNICOS



SERIE AR/ST 200/300 EVO 3

MODELO	390 EVO 3	340 EVO 3	240 EVO 3
MOTOR	Lombardini LDW1603	Lombardini 9LD626.2 B2NR	
Nº CIL / cm ³	3 / 1649	2 / 1248	
REFRIGERACIÓN	Agua	Aire	
KW (CV)	29 (40)	18 (25)	
MASA TOTAL	3500 kg	3500 kg	
MASA EN VACIO	1700 kg	1590 kg	
MASA REMOLCABLE (AR)	1000-3600 kg	1000-2770 kg	
MASA REMOLCABLE (ST)	1000-5400 kg	1000-2770 kg	
CAMBIO	Sincronizado 16+8 velocidades		12+6
VEL. MÁX. (km/h)	40		
TRACCIÓN	4 ruedas motrices con reductores y con desembrague de la tracción delantera		
DIFERENCIALES	En los dos ejes con bloqueo del diferencial trasero		
FRENOS DE SERVICIO	Hidráulicos de doble circuito en las 4 ruedas; masas frenantes diám. 290 mm		
FRENOS DE ESTACIONAMIENTO	Mecánico en el eje trasero		
DIRECCIÓN	Hidráulico		
CAJON / MEDIDAS ESTANDÁRD (CM) MEDIDAS ALTERNATIVAS AR (CM)	Volquete trilateral con mando hidráulico 147x230x40 135x230x40 - 120x230x40		
NEUMÁTICOS	10.0/75-15.3 - 31x15.50-15 - 225/75 R16 - 280/70 R16 - 7.50-16 - 7.5L-15 Bajo pedido ruedas gemelas en el eje trasero		
EQUIPAMIENTO	Dispositivo antivuelcos homologado Cabina abierta homologada con parabrisas abatible Cabina cerrada homologada con parabrisas abatible (calefacción disponible por AR 390)		
OPTIONALS	Toma de fuerza trasera 540-1000 rev/min. TDF central a 540 rev/min. con embrague hidráulico independiente Gancho de remolque Elevador hidráulico trasero con enganche de 3 puntos Distribuidor hidráulico de 2 palancas y 3 uniones		



ARTICULADAS (dimensiones en cm)

AR	A	B	C	D	E	F	G	H	I	L
240-340	201	216	124-176	25	421-441	232	108	29°	210-230	120-155
340	201	216	124-176	25	433-453	232	120	23°	210-230	120-155

DE DIRECCIÓN (dimensiones en cm)

ST	A	B	C	D	E	F	G	H	I	L
240-340	201	216	136-176	25	416-436	222	108	29°	210-230	135-155
390	201	216	136-176	25	428-448	222	120	23°	210-230	135-155